

# YELLOW

## HRL 12-65

Аккумуляторные батареи YELLOW серии HR/HRL произведены по технологии AGM (электролит абсорбирован в стекловолокном сепараторе). Аккумуляторы являются герметизированными, необслуживаемыми, с системой рекомбинации газов (VRLA). Аккумуляторы данной серии разработаны специально для применения в источниках бесперебойного питания (ИБП). Могут использоваться в режиме интенсивного разряда. Усиленные аккумуляторные решетки и особый состав электролита аккумуляторов обеспечивают высокую производительность и долгую стабильную работу при больших токах и высокой скорости разряда. Материал корпуса и крышки - огнеупорный пластик ABS. Срок службы: HR - 5 лет, HRL - 10 лет



### Конструкция батареи

Компонент	Полож. пластина	Отриц. пластина	Корпус	Крышка	Клапан	Клеммы	Сепаратор	Электролит
Материал	Диоксид свинца	Свинец	ABS	ABS	Каучук	Медь	Стекло-волокно	Серная кислота

### Технические характеристики

Номинальное напряжение	12 В
Число элементов	6
Срок службы	10 лет
Номинальная емкость (25°C)	
> 10 часовой разряд (10,8 В)	65 Ач
> 5 часовой разряд (10,5 В)	57 Ач
> 1 часовой разряд (9,6 В)	40 Ач
Саморазряд	3% емкости в месяц при 20°C
Внутреннее сопротивление полностью заряженной батареи (25°C)	6 мОм

### Рабочий диапазон температур

Разряд, °C	-15~50
Заряд, °C	-10~50
Хранение, °C	-20~50
Макс. разрядный ток (25°C)	650 А (5с)
Циклический режим (14,50-15,00 В)	
> Макс. зарядный ток	19,5 А
> Температурная компенсация	30 мВ/°C
Буферный режим (13,50-13,80 В)	
> Температурная компенсация	18 мВ/°C

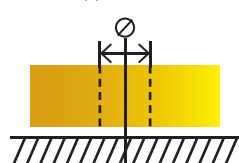
### Сферы применения

- ♦ Источники бесперебойного питания;
- ♦ Гарантированное питание систем связи;
- ♦ Объекты энергетики;
- ♦ Охранно-пожарные системы;
- ♦ Системы на базе возобновляемых источников энергии;
- ♦ Медицинское оборудование;
- ♦ Системы аварийного освещения;
- ♦ Центры обработки данных (ЦОД).

#### Корпус



#### Тип клемм под болт М6

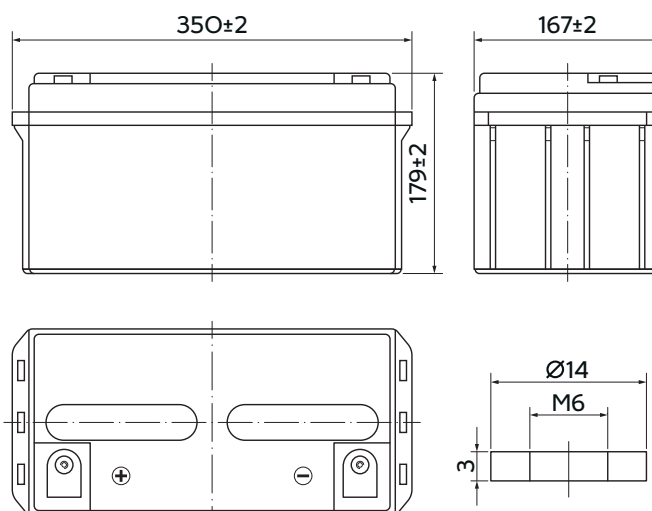


### Особенности

- ♦ Надежные изолированные переключки;
- ♦ Эффект рекомбинации достигает 99%;
- ♦ Высокие разрядные характеристики;
- ♦ Использование уникального способа сварки;
- ♦ Материал корпуса: ABS (UL 94 V0);
- ♦ Срок хранения без подзаряда: 6 мес. при 25°C;
- ♦ Саморегулируемые клапаны, не требуется долив воды;
- ♦ Отсутствует риск утечки электролита.

### Габариты (±2мм)

Длина, мм	350
Ширина, мм	167
Высота, мм	179
Полная высота, мм	179
Вес (±4%), кг	20



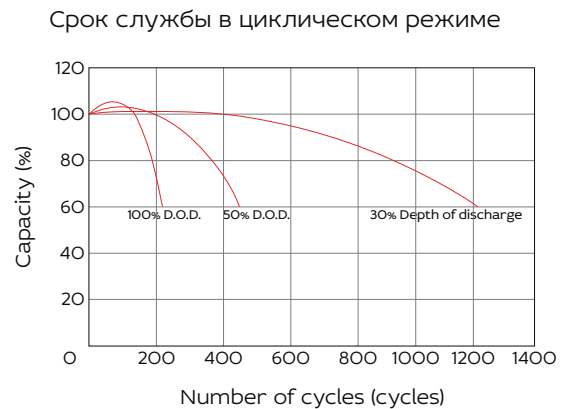
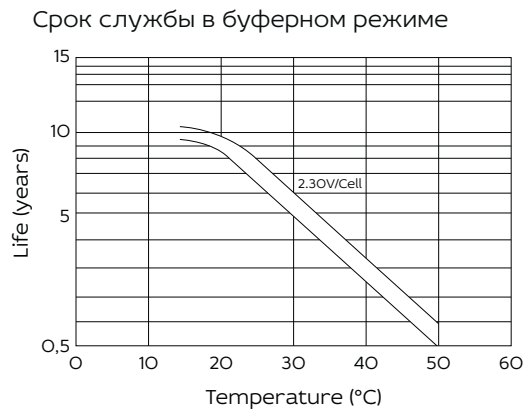
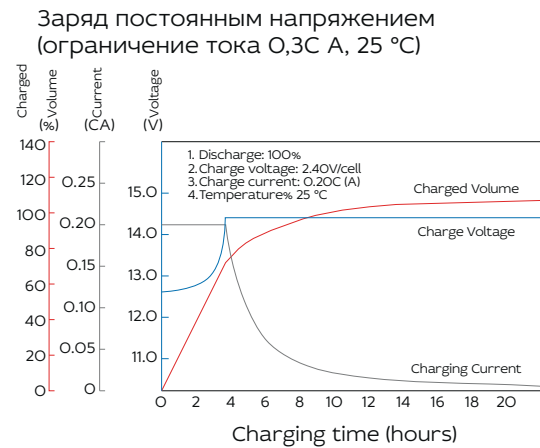
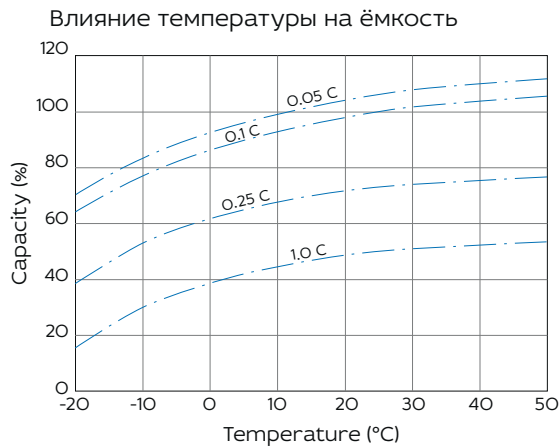
## Разряд постоянным током, А (при 25°C)

В/эл-т	5 мин	10 мин	15 мин	30 мин	60 мин	2 ч	3 ч	4 ч	5 ч	8 ч	10 ч	20 ч
9.60V	207,2	142	109	65,3	40,2	23,8	16,9	13,7	11,7	8,02	6,62	3,51
9.90V	201,1	137	107	64,0	39,6	23,6	16,8	13,6	11,6	7,98	6,60	3,50
10.20V	183,9	132	103	62,1	38,6	23,4	16,7	13,5	11,5	7,92	6,58	3,49
10.50V	177,6	126	99,2	60,6	37,8	23,0	16,6	13,4	11,4	7,87	6,55	3,47
10.80V	163,4	119	93,9	58,3	36,6	22,5	16,1	13,0	11,1	7,63	6,50	3,45

## Разряд постоянной мощностью, Вт/эл-т (при 25°C)

В/эл-т	5 мин	10 мин	15 мин	30 мин	60 мин	2 ч	3 ч	4 ч	5 ч	8 ч	10 ч	20 ч
9.60V	2219,5	1530	1199	733	458	275	199	161	138	95,3	79,0	42,1
9.90V	2150,9	1484	1170	718	451	273	198	160	137	94,7	78,9	42,0
10.20V	1994,4	1423	1127	696	440	271	196	159	136	94,1	78,6	41,9
10.50V	1921,9	1362	1089	679	430	267	195	157	135	93,4	78,2	41,6
10.80V	1834,6	1286	1031	655	417	260	189	153	131	90,6	77,6	41,3

**Примечание** Приведенные выше данные по характеристикам являются средними значениями, полученными в результате проведения 3 контрольно-тренировочных циклов, и не являются номинальными по умолчанию.



Продукция постоянно совершенствуется, поэтому фирма-изготовитель оставляет за собой право вносить изменения без предварительного уведомления.

**YELLOW**